

AUTONOMIE
EFFICACITÉ
SIMPLICITÉ



EASYPROD

ROBOT 6 AXES



NOS MODÈLES

CHARGE MAX

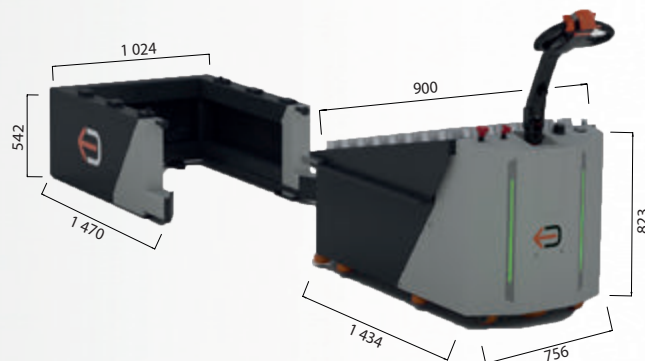
X25 25 kg

X50 50 kg

X88 88 kg

CHARIOT ÉLECTRIQUE

POUR LE TRANSPORT DE PIÈCES



Le chariot électrique EASYPROD transporte des pièces jusqu'à un diamètre de 200 mm et facilite la manutention des pièces de différents gabarits. Il est équipé d'une grille interchangeable.



Empilage de pièces



Standard ou personnalisable



Capacité de chargement optimale

INTERFACE INTUITIVE



CAPABLE DE GÉRER :

- Le nombre et la gestion de pièces brutes et finies suivant leurs emplacements
- La référence du programme
- La gestion de production (gestion pince, gestion panier interchangeable, étaux ou mandrins)
- La création rapide de nouvelles productions