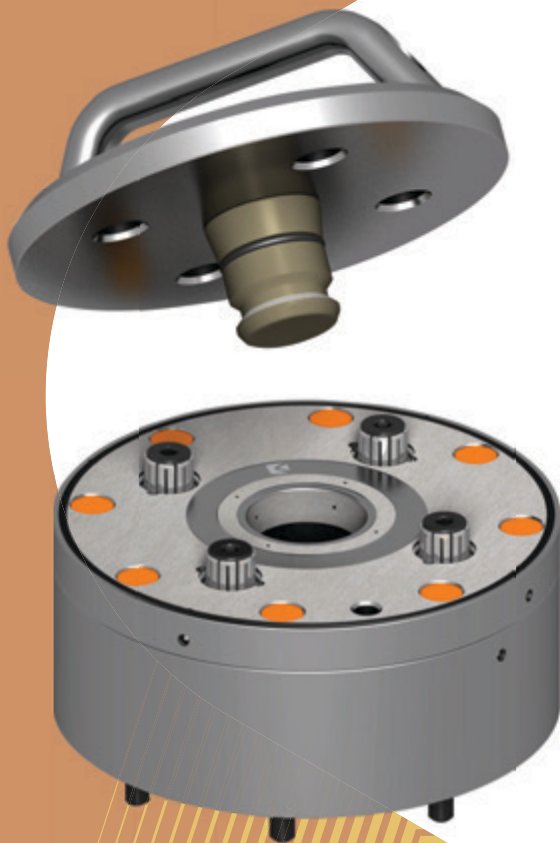


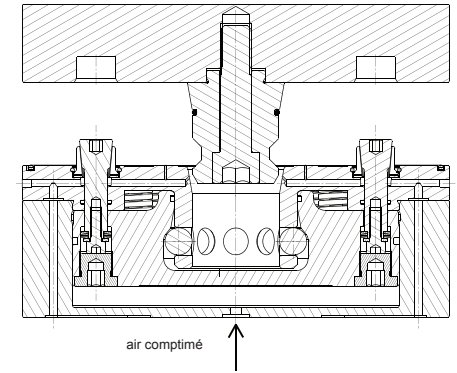
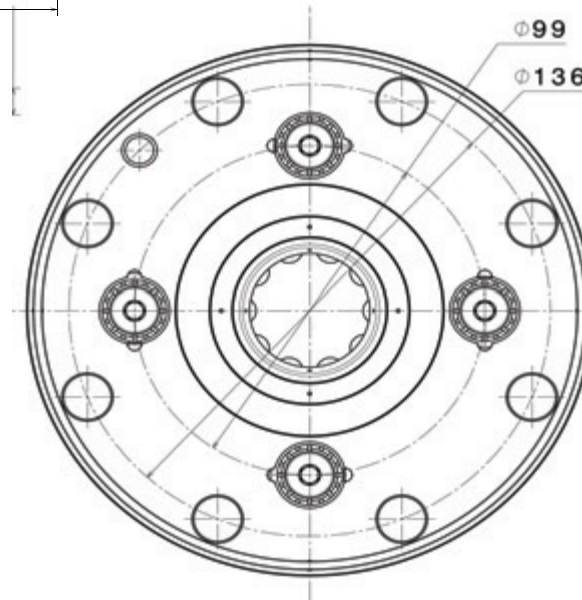
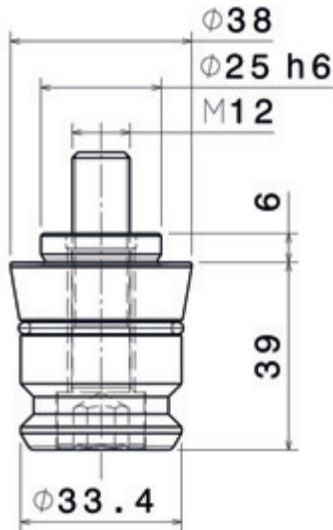
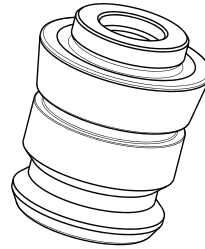
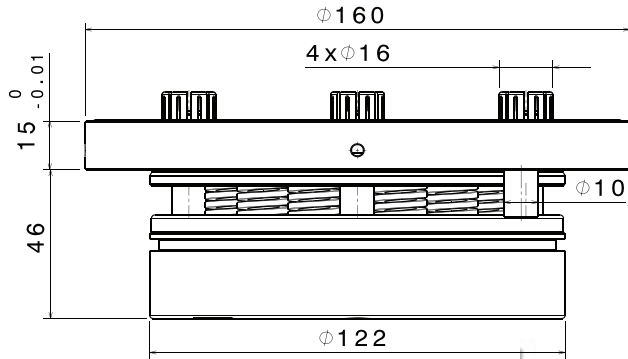
EASYLOCK PLUS 160



Caractéristiques

- > Le module de serrage Easylock Plus 160 à flasquer équipé de douilles expansibles de serrage permet de positionner et de maintenir des montages ou pièces à usiner sur des supports avec une répétabilité de positionnement inférieure à 3 μm .
- > Le dispositif est à serrage positif grâce à des ressorts ce qui signifie que le module serre en permanence, gage de sécurité. L'alimentation est nécessaire pour le déverrouiller.
- > Il est soit pneumatique ELIBPF Plus 160, soit hydraulique ELIBHF Plus 160.
- > Ce mandrin «point zéro» avec douilles expansibles est en inox traité.
- > Le module est équipé d'un soufflage et d'un contrôle de déverrouillage.
- > Les vis de fixation avec leurs bouchons de protection, les joints d'étanchéité, et les éléments de positionnement sont livrés avec le module.
- > Le couvercle de protection représenté est en option.
La tirette associée a pour référence TCEL Plus 160.

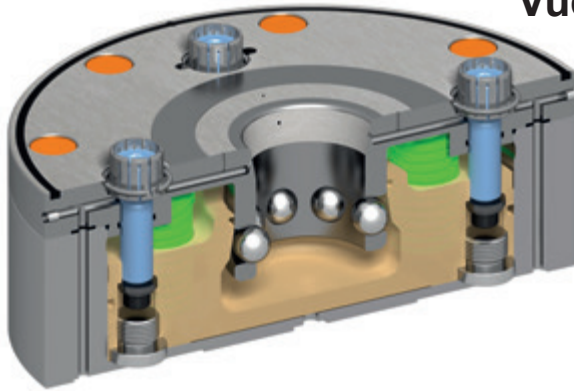
> EASYLOCK PLUS ELIBx F Plus-160-F-S-C



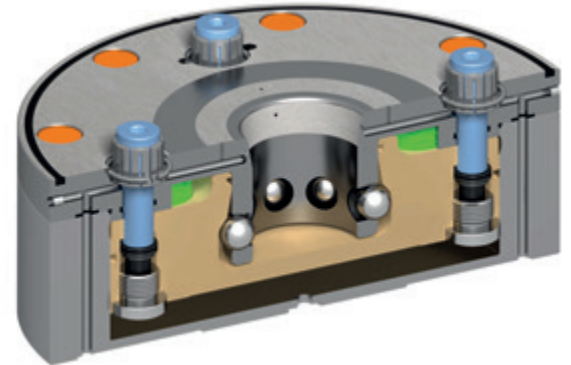
Caractéristiques	ELIBHF Plus 160-F-S-C Hydraulique	ELIBHF Plus 160-F-S-C Pneumatique
Répétabilité	0.003 mm	0.003 mm
Pression d'ouverture	12 bars	6 bars
Pression maximale	30 bars	10 bars
Limite de rupture	40 kN	40 kN
Force de maintien	23 kN	16 kN
Poids avec vis de Fixation	8.9 kg	8.9 kg

> EASYLOCK PLUS
ELIBxF Plus-160-F-S-C

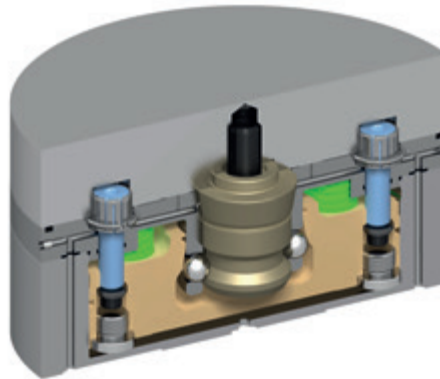
Vue de coupe



EASYLOCK Plus en position serrée sans palette en prise.



EASYLOCK Plus desserré grâce à la pression pneumatique
ou hydraulique.
Dispositif prêt à recevoir une palette.



EASYLOCK Plus en position serrée avec une palette en prise.