

ETAU MECANIQUE AUTOCENTRANT > EASYCLAMP CM100 R200 (-T)



Caractéristiques

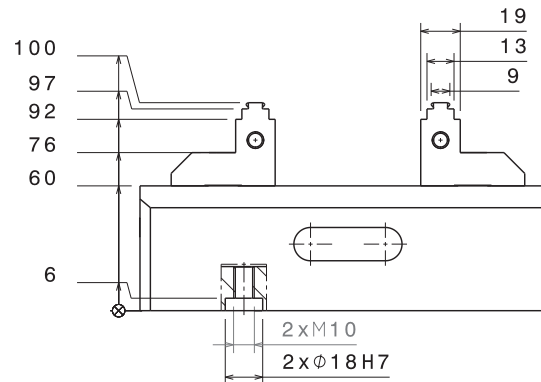
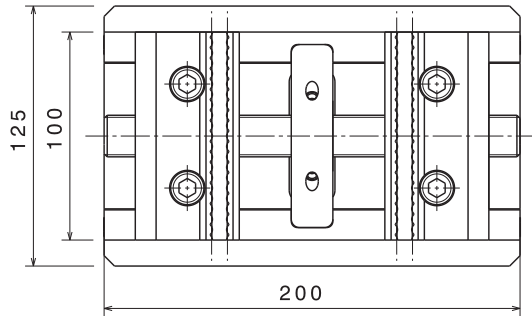
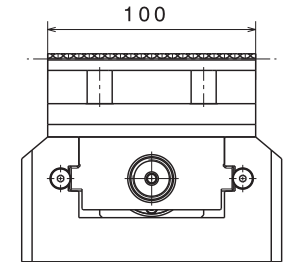
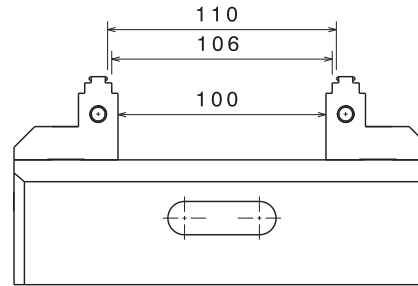
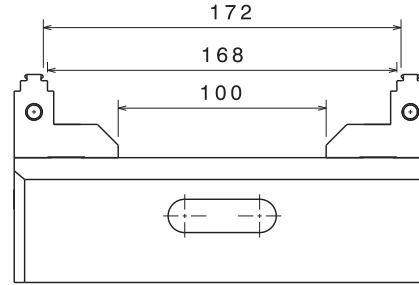
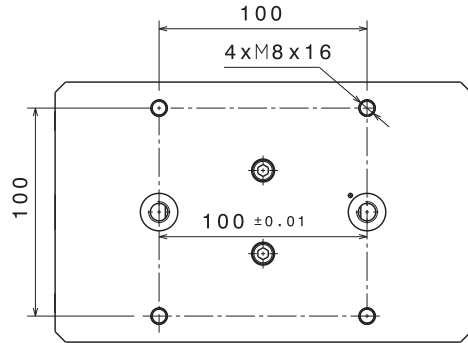
Etai à serrage concentrique de précision possédant une largeur de mors de 100 mm et ayant une répétabilité de +/- 0.01 mm.

- > La course des mors est continue et de 100 mm maximum.
- > L'étau peut être fixé directement sur un support ou par l'intermédiaire de deux tirettes (-T) sur nos systèmes point zéro EASYLOCK.).
- > Les mors sont cémentés, interchangeable à griffes réversibles décalées pour une ouverture maximale, et lisses donc mixtes.
- > L'effort de serrage peut aller jusqu'à 32 kN. (couple maximum 120 N.m)

Poids : 10,9 Kg

Mors voir pages 20 et 21

ETAU MECANIQUE AUTOCENTRANT
> EASYCLAMP CM100 R200 (-T)



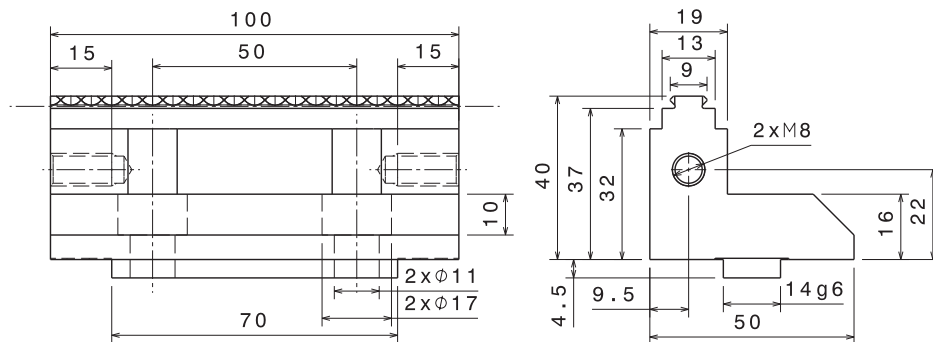
Type	Unités	CM100 R200 (-T)
Force de serrage	kN	32
Masse	Kg	10.9
Course	Mm	100
Répétabilité	mm	+/- 0,01

MORS LARGEUR 100 MM

POUR CM100 RC (-T)
CM100 R200 (-T)
CM100 R250 (-T)

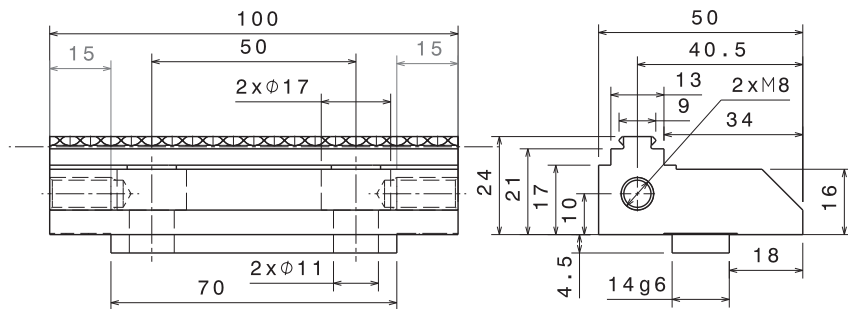
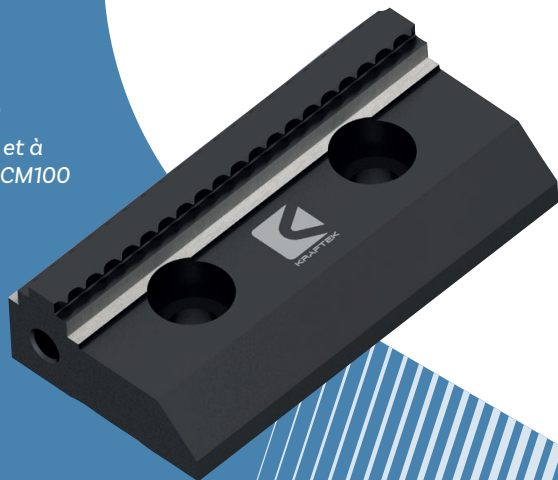
> CM100 H40 (Standard)

Mors mixte : lisse et à griffes
pour étau CM100
Hauteur 40 mm.



> MGM CM100

Mors mixte : lisse et à
griffes pour étau CM100

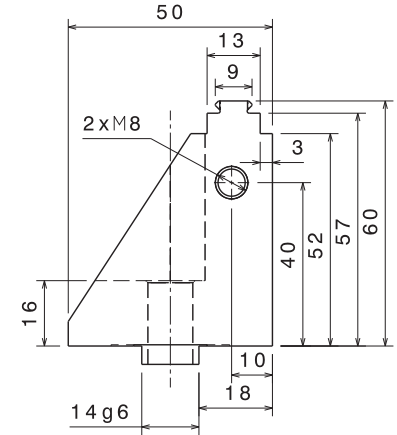
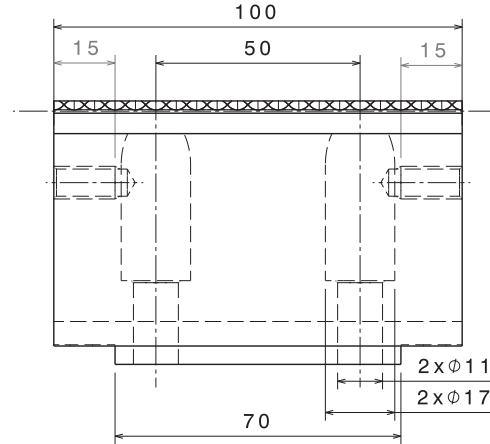


L'étau est livré avec une paire de mors standard

MORS LARGEUR 100 MM POUR CM100 RC (-T) CM100 R200 (-T) CM100 R250 (-T)

> MGM CM100 H60

Mors mixte : lisse et à griffes pour étau CM100
Hauteur 60 mm.



> ML CM100

Mors lisse pour étau CM100
Ce mors est usinable
pour adapter selon
les besoins.

