

ETAU MECANIQUE AUTOCENTRANT > EASYCLAMP CM160 RC I (-T)



Caractéristiques

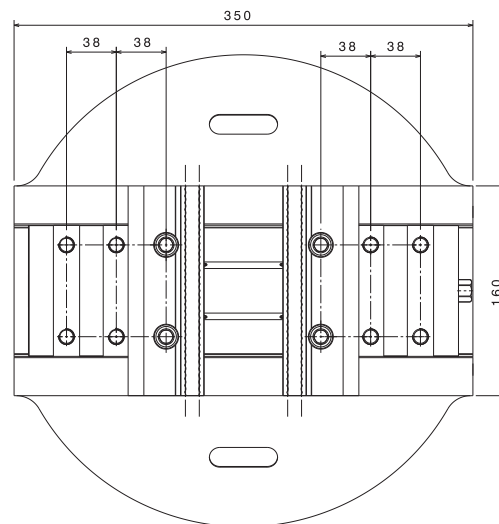
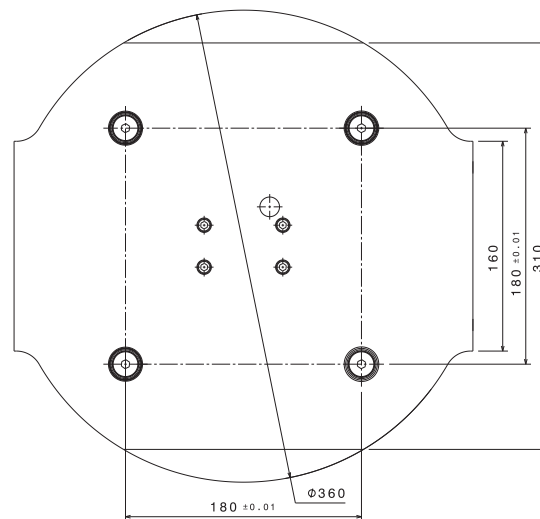
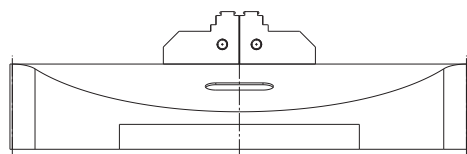
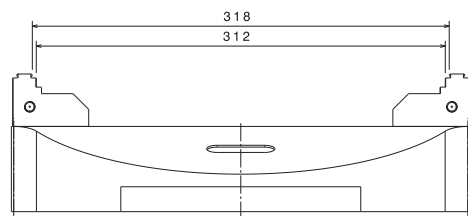
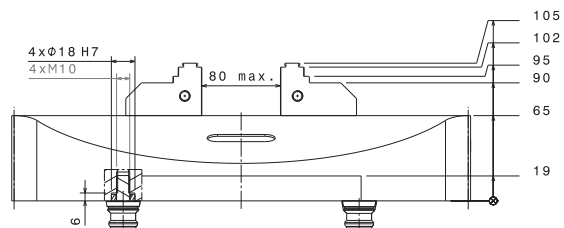
Etou à serrage concentrique de précision possédant une largeur de mors de 160 mm et ayant une répétabilité de +/- 0.01 mm.

- > L'ouverture des mors est incrémentale et de 80 mm maximum.
- > La fixation peut se faire soit au travers d'une semelle soit par des tirettes en dessous à l'aide d'easylocks.
- > Les mors sont cémentés, interchangeables, décalés pour une ouverture maximale.
- > L'effort de serrage peut aller jusqu'à 40 kN. (Couple maximum 150 N.m)

Poids : 46.5 Kg

Ces caractéristiques peuvent être soumises à modifications.

ETAU MECANIQUE AUTOCENTRANT > EASYCLAMP CM160 RC I (-T)



Type	Unités	CM 160 –RC- I
Force de serrage	kN	40
Masse	Kg	46,5
Course	Mm	80
Répétabilité	mm	+/- 0,01
Incrément des mors	mm	38x4

MORS LARGEUR 160 MM POUR CM160 RC I (-T)

> MGM CM160 RI (Standard)

Mors mixte : lisse et à griffes
pour étau CM160 -
Rectangulaire Incrémental



L'étau est livré avec une paire de mors standard

