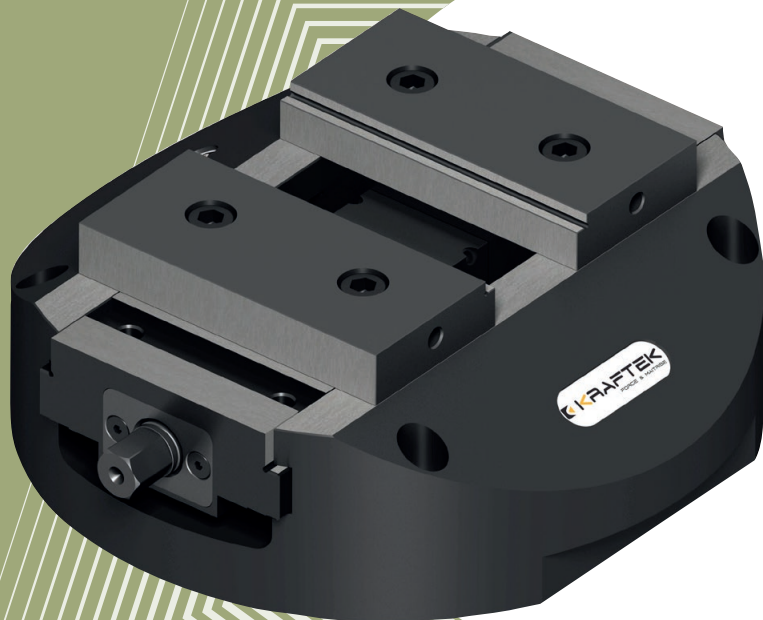


ETAU MECANIQUE AUTOCENTRANT > EASYCLAMP CM125-C246-I (-T)



Caractéristiques

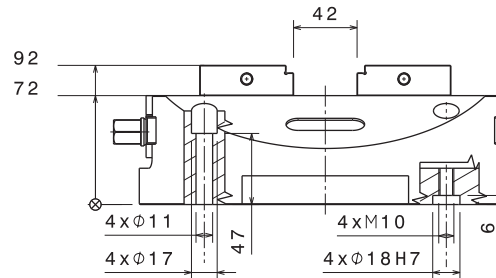
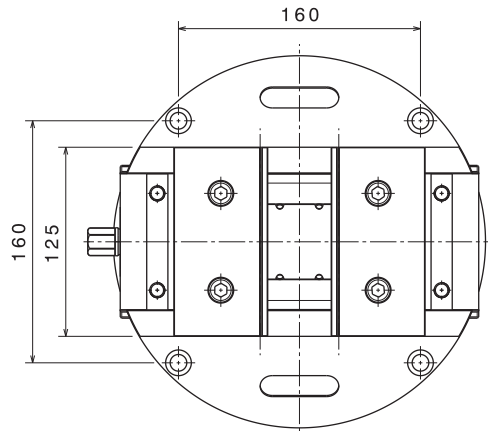
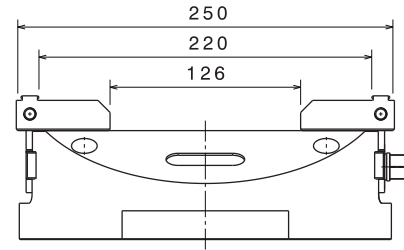
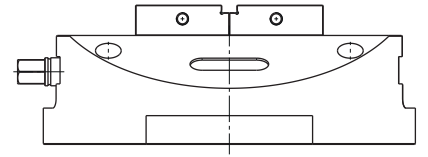
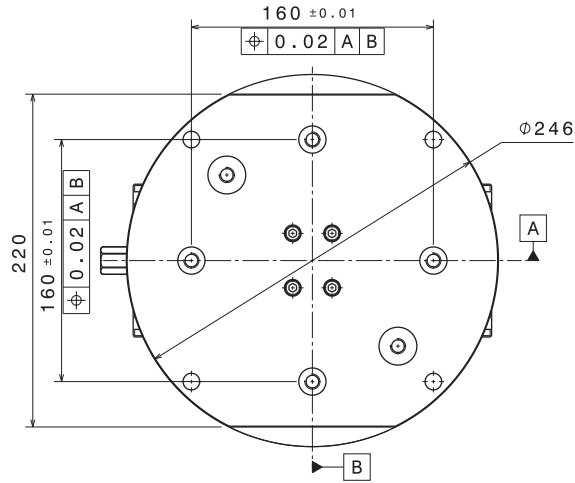
Étau à serrage concentrique de précision possédant une largeur de mors de 125 mm et ayant une répétabilité de +/- 0.01mm.

- > L'ouverture des mors est incrémentale et de course 42 mm maximum.
- > L'étau peut être fixé directement sur un support ou par l'intermédiaire de deux tirettes en dessous (-T) sur nos systèmes point zéro EASYLOCK.
- > Il existe différents types de mors : cémentés interchangeable, à griffes réversibles décalées pour une ouverture maximale, lisses ou mixtes.
- > L'effort de serrage peut aller jusqu'à 40kN. (Couple maximum 200 N.m)

Poids : 23.5kg

ETAU MECANIQUE AUTOCENTRANT

> EASYCLAMP CM125-C246-I (-T)

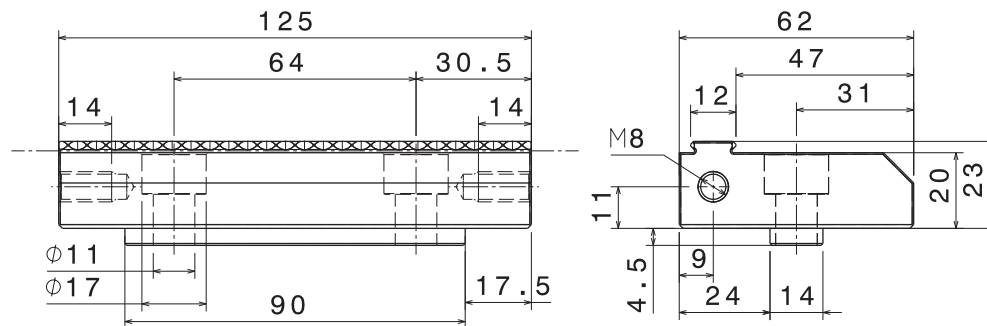
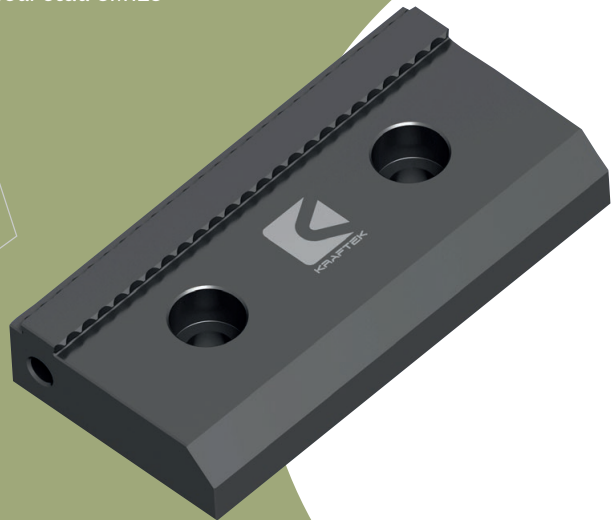


Type	Unités	CM125- C246 -I (-T)
Force de serrage	kN	40
Masse	Kg	23,5
Course	Mm	42
Répétabilité	mm	+/- 0,01
Incrément des mors	mm	4 x 21

MORS LARGEUR 125 MM POUR CM125-C246-I (-T)

> MGD-CM125 (Standard)

Mors mixte : lisse et à griffes
pour étau CM125

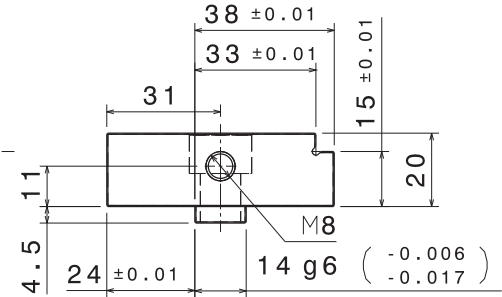
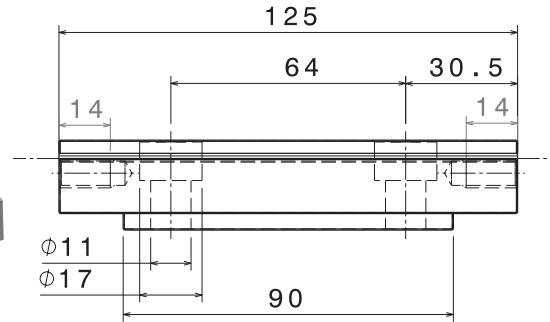


L'étau est livré avec une paire de mors standard

MORS LARGEUR 125 MM POUR CM125-C246-I (-T)

> ML-CM125

Mors lisse pour étau CM125
Ce mors est usinable pour
l'adapter selon les besoins.



> MGH-CM125

Mors mixte : lisse et à griffes
pour étau CM125

