



Caractéristiques

Étau à serrage concentrique de précision possédant une largeur de mors de 125 mm et ayant une répétabilité de ± 0.01 mm.

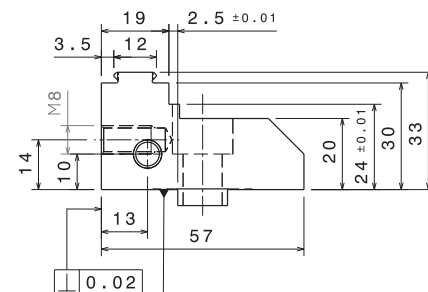
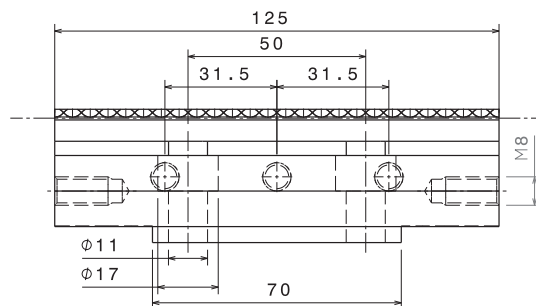
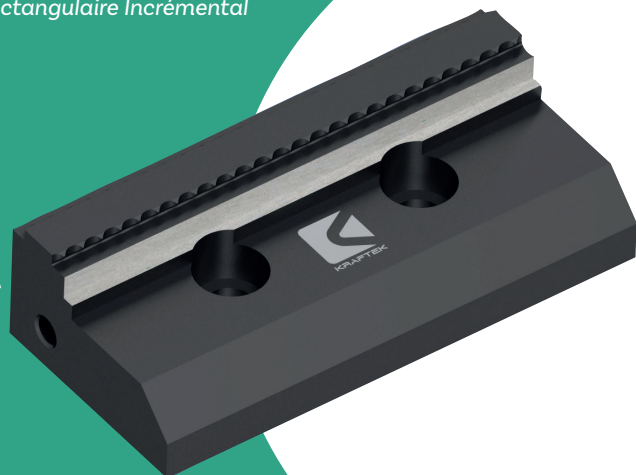
- > L'ouverture des mors est incrémentale et de course 40 mm maximum.
- > L'étau peut être fixé directement sur un support ou soit par l'intermédiaire de deux tirettes en dessous (-T) sur nos systèmes point zéro EASYLOCK.
- > Les mors cémentés sont réversibles pour une ouverture maximale.
- > L'effort de serrage peut aller jusqu'à 32 kN. (Couple maximum 120N.m)

Mors voir pages 30 et 31

MORS LARGEUR 125 MM POUR CM125 R160 I (-T) ET CM125 R300 I (-T)

> MGM-CM125-R-I (Standard)

Mors lisse pour étau CM125-
Rectangulaire Incrémental



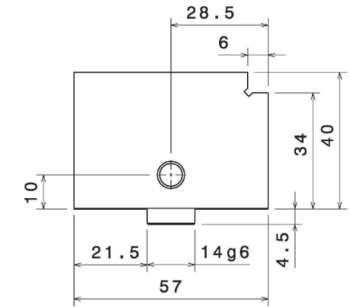
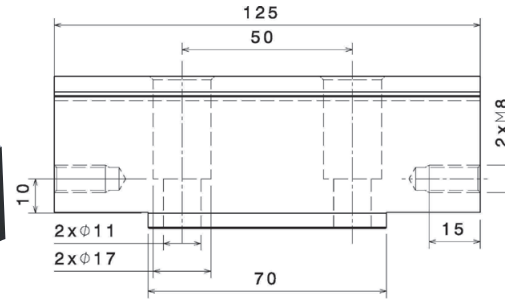
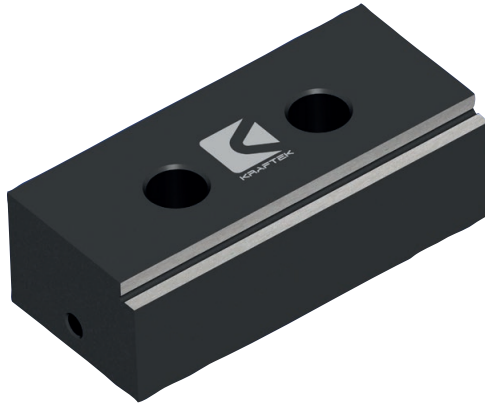
L'étau est livré avec une paire de mors standard

MORS LARGEUR 125 MM POUR CM125 R160 I (-T) ET CM125 R300 I (-T)

> ML-CM125-R-I

Mors lisse pour étau
CM125-Rectangulaire
Incrémental

Ce mors est usinable
pour adapter selon les
besoins.



> MGM-CM125 R I H63

Mors mixte : lisse et à griffes
pour étau CM125-
Rectangulaire Incrémental
Hauteur 63 mm

