



Caractéristiques

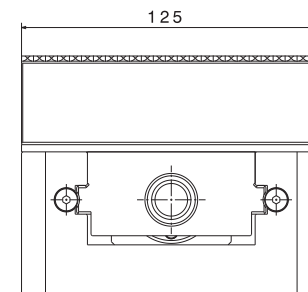
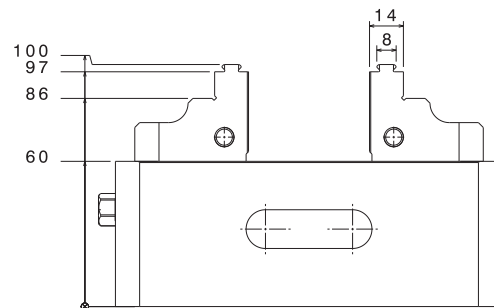
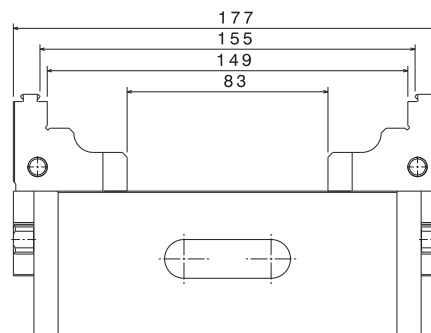
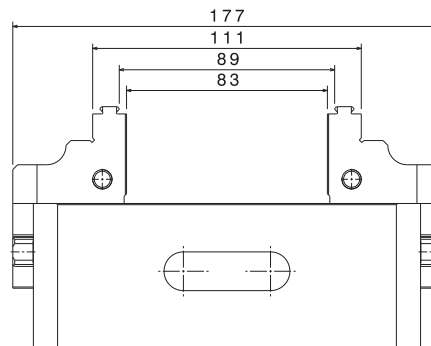
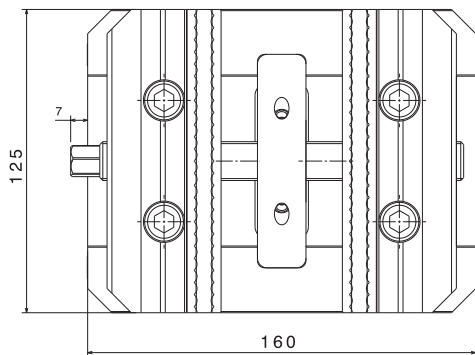
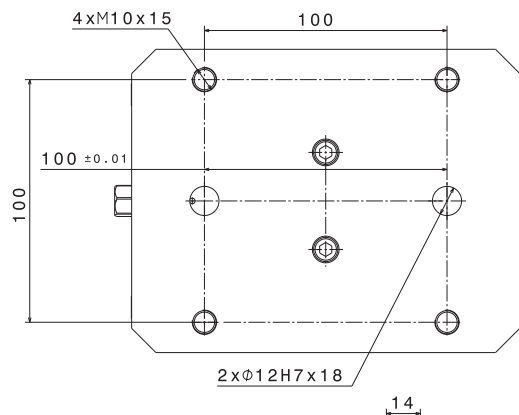
Étau à serrage concentrique de précision possédant une largeur de mors de 125 mm et ayant une répétabilité de +/- 0.01 mm.

- > La course des mors est continue et de 83 mm maximum.
- > L'étau peut être fixé directement sur un support ou par l'intermédiaire de deux tirettes (-T) sur nos systèmes point zéro EASYLOCK.
- > Les mors sont cémentés, interchangeables à griffes réversibles décalées pour une ouverture maximale, et lisses donc mixtes.
- > L'effort de serrage peut aller jusqu'à 32kN.
(Couple maximum 120 N.m)

Poids : 9.8 kg

ETAU MECANIQUE AUTOCENTRANT

> EASYCLAMP CM125 R160 C (-T)

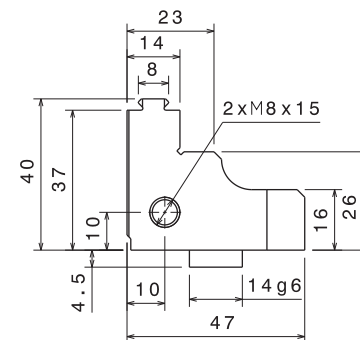
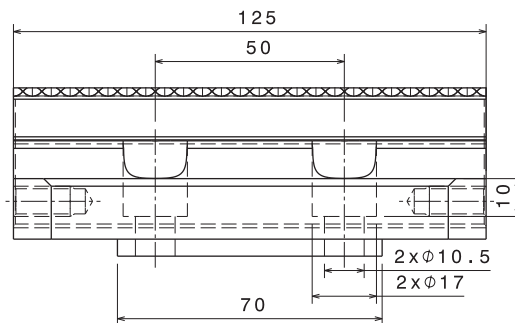


Type	Unités	CM125 R160 C (-T)
Force de serrage	kN	32
Masse	Kg	9,8
Course	Mm	83
Répétabilité	mm	+/- 0,01

MORS LARGEUR 125 MM POUR CM125 R160 C (-T)

> CM125 R160 C H40 (Standard)

Mors mixte : lisse et à griffes
pour étau CM125 R160
Hauteur 40 mm.

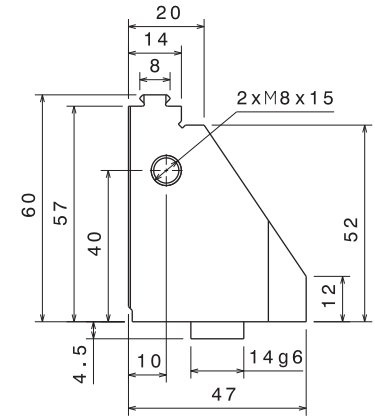
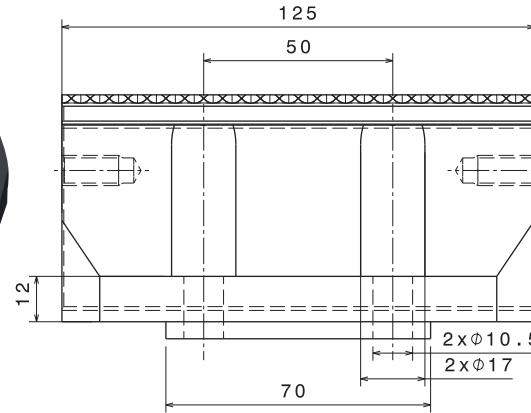


L'étau est livré avec une paire de mors standard

MORS LARGEUR 125 MM POUR CM125 R160 C (-T)

> CM125 R160 C H60

Mors mixte : lisse et à griffes
pour étau CM125 R160
Hauteur 60 mm.



> CM125 R160 C H24

Mors mixte : lisse et à griffes
pour étau CM125 R160
Hauteur 24 mm.

