

ETAU MECANIQUE AUTOCENTRANT > EASYCLAMP CM50 R80 (-T)



Caractéristiques

Etai à serrage concentrique de précision possédant une largeur de mors de 48 mm et ayant une répétabilité de +/- 0.01 mm.

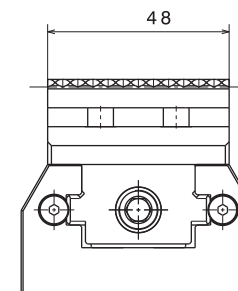
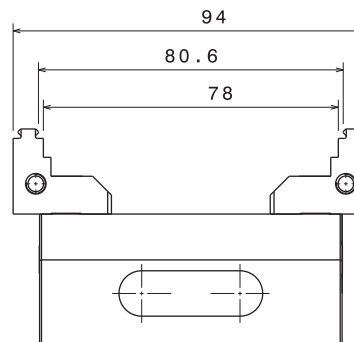
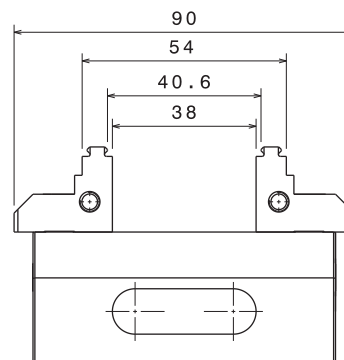
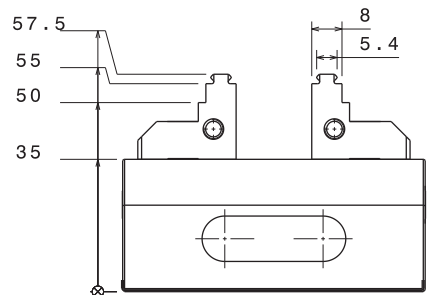
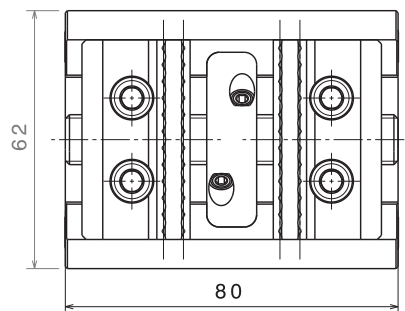
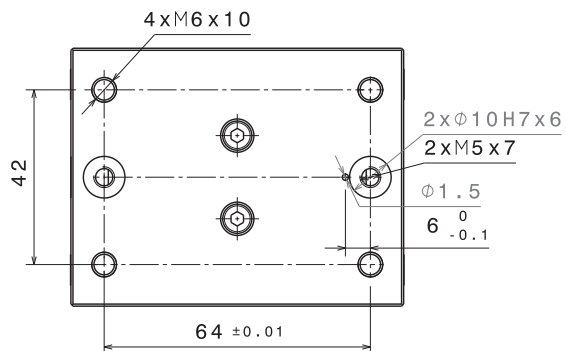
- > La course des mors est continue et de 38 mm maximum.
- > L'étai peut être fixé directement sur un support ou par l'intermédiaire de deux tirettes (-T) sur nos systèmes point zéro EASYLOCK..
- > Les mors sont cémentés, interchangeables à griffes réversibles décalées pour une ouverture maximale, et lisses donc mixtes.
- > L'effort de serrage peut aller jusqu'à 10 kN. (couple maximum 40 N.m)

Poids : 1,34 Kg

Mors voir pages 6 et 7

ETAU MECANIQUE AUTOCENTRANT

> EASYCLAMP CM50 R80 (-T)

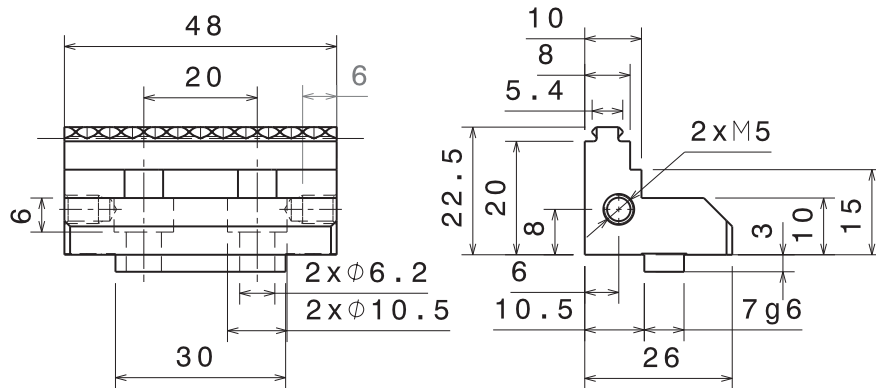


Type	Unités	CM50 R80 (-T)
Force de serrage	kN	10
Masse	Kg	1.34
Course	Mm	38
Répétabilité	mm	+/- 0,01

MORS LARGEUR 50 MM POUR CM50 R80 (-T)

> MGM CM50 (standard)

Mors mixte : lisse et à griffes
pour étau CM50

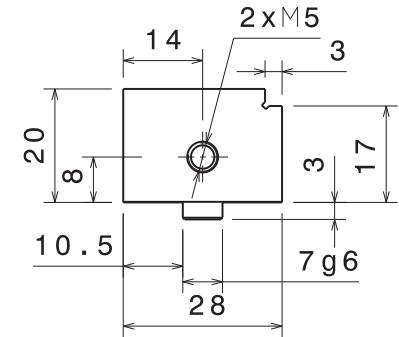
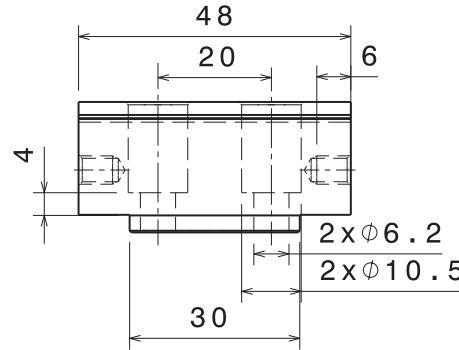
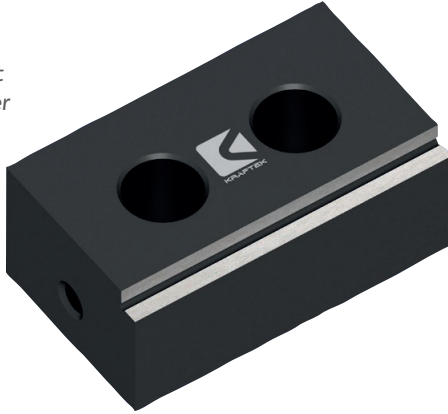


L'étau est livré avec une paire de mors standard

MORS LARGEUR 50 MM POUR CM50 R80 (-T)

> MLCM50

Mors lisse. Ce mors est usinable pour l'adapter selon les besoins.



> MGM-CM50-H35

Mors mixte : lisse et à griffes pour étau CM50
Hauteur 35 mm.

