

ETAU MECANIQUE AUTOCENTRANT

> EASYCLAMP CM80 R130 M14 (-T)



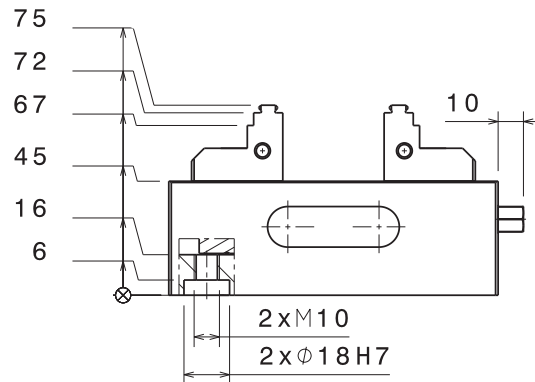
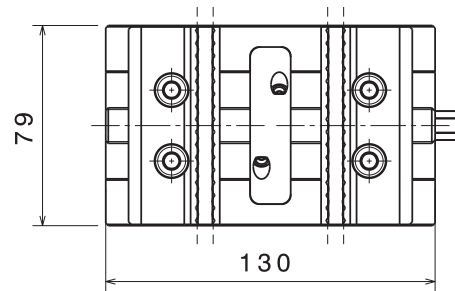
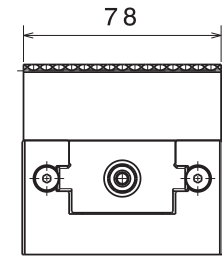
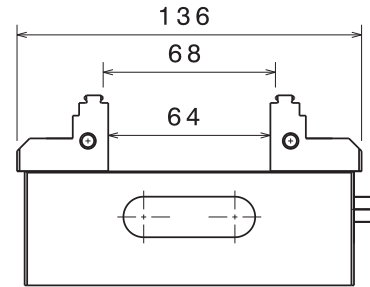
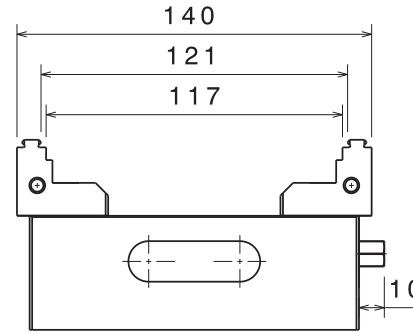
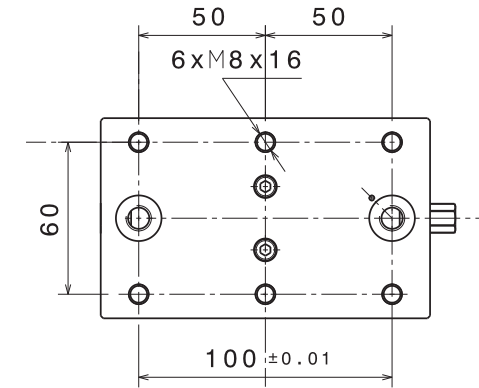
Caractéristiques

Étau à serrage concentrique de précision possédant une largeur de mors de 78 mm et ayant une répétabilité de +/- 0.01 mm.

- > La course des mors est continue et de 64 mm maximum.
- > L'étau peut être fixé directement sur un support ou par l'intermédiaire de deux tirettes (-T) sur nos systèmes point zéro EASYLOCK.
- > Les mors sont cémentés, interchangeables à griffes réversibles décalées pour une ouverture maximale, et lisses donc mixtes.
- > L'effort de serrage peut aller jusqu'à 32 kN (couple maximum 120 N.m)

Mors voir pages 12 et 13

ETAU MECANIQUE AUTOCENTRANT
> EASYCLAMP CM80 R130 M14 (-T)

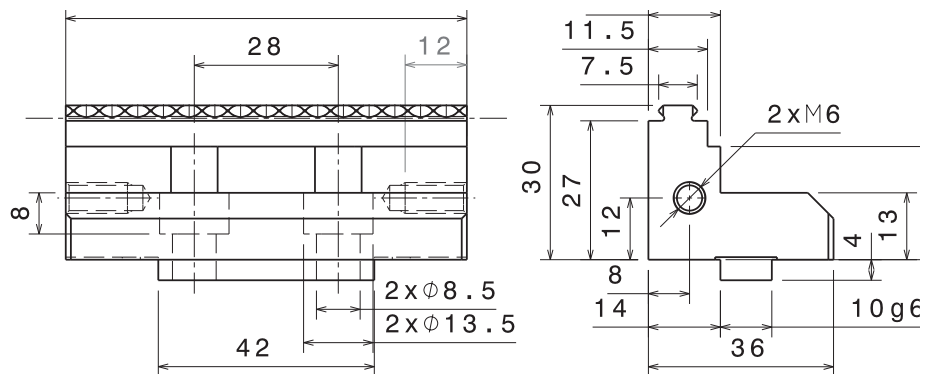


Type	Unités	CM80 R130 M14
Force de serrage	kN	32
Masse	Kg	3.7
Course	Mm	64
Répétabilité	mm	+/- 0,01

MORS LARGEUR 80 MM CM80 R130 (-T) ET CM80 R130 M14 (-T)

> MGM CM80 (standard)

Mors mixte : lisse et à griffes
pour étau CM80

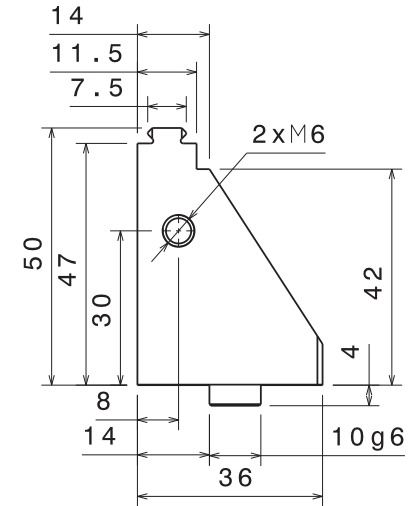
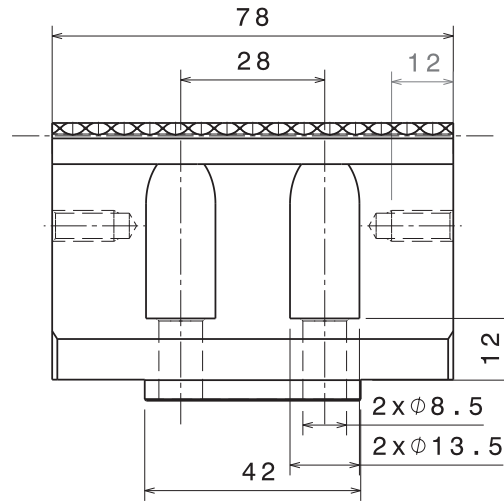


L'étau est livré avec une paire de mors standard

MORS LARGEUR 80 MM POUR CM80 R130 (-T) ET CM80 R130 M14 (-T)

> MGM CM80 H50

Mors mixte : lisse et à griffes
pour étau CM80
Hauteur 50 mm.



> ML-CM80

Mors lisse. Ce mors est
usinable pour adapter
selon les besoins.

