



Caractéristiques

Le module de serrage Easylock ELxBxF-62 permet de positionner et maintenir des outillages (navettes, étaux, etc.) ou des pièces à usiner sur des plaques, des équerres ou des cubes avec une répétabilité de positionnement inférieure à 5 m.

> Ce modèle est à flasquer et son serrage est positif grâce à des ressorts, ce qui signifie que le module bride en position repos, gage de sécurité.

> Il est à commande pneumatique (ELxBPF-62) ou hydraulique (ELxBHF-62), en acier trempé (ELABxF-62) ou en inox traité (ELIBxF-62).

> Le module peut être équipé de soufflage(-S), d'un contrôle de déverrouillage ou d'une indexation (-I)

> Les vis de fixation et leurs bouchons de protection, les joints d'étanchéité et la goupille d'indexage sont livrés avec le module.

Les tirettes associées sont :

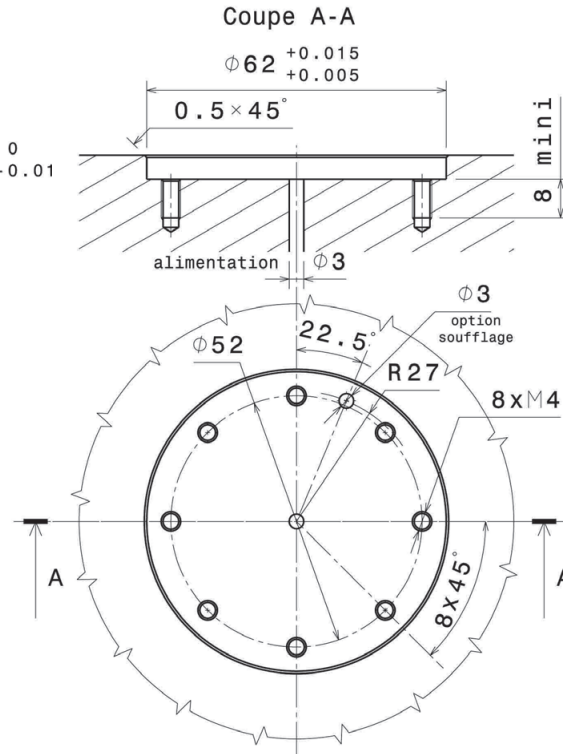
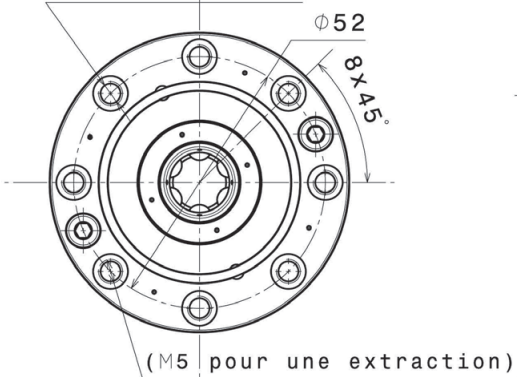
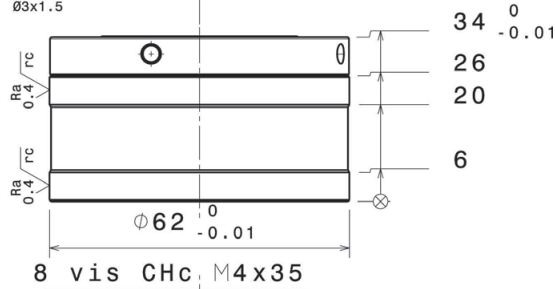
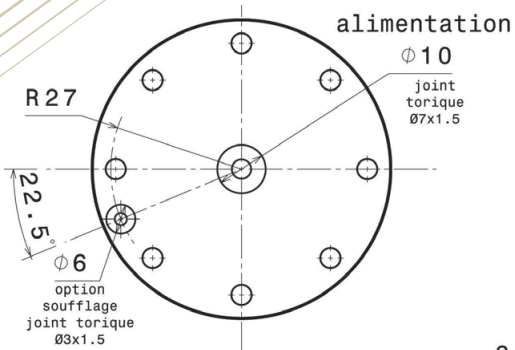
TELB-62 - tirette de maintien

TDELB-62 - tirette dépincée d'orientation

TCELB-62 - tirette complète de serrage

EASYLOCK

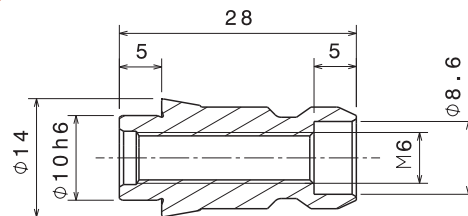
> ELxBxF-62 (-S)(-C)(-I)



Caractéristiques	ELxBxF-62 (-S)(-C)(-I) Hydraulique	ELxBxF-62 (-S)(-C)(-I) Pneumatique
Précision de répétabilité	0,005 mm	0,005 mm
Pression d'ouverture	30 bars	6 bars
Pression maximale	60 bars	10 bars
Limite de rupture	8 kN/12 kN (CHc M5/CHc M6)	8 kN/12 kN (CHc M5/CHc M6)
Force de maintien	1.6 Kn	1 kn
Poids avec vis de fixation	620 gr	610 gr

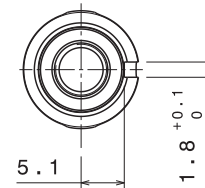
EASYLOCK

> ACCESSOIRES TIRETTES POUR EASYLOCK À BILLES Ø62



éch: 2/1

Tirette TDELB-62 uniquement
pour un logement de goupille Ø1.5

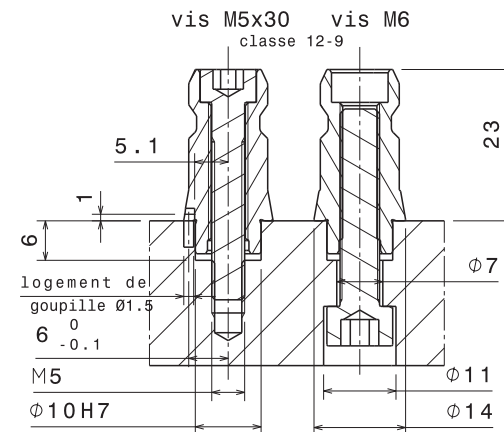


TIRETTES POUR :

> ELIBxx-62

2 Possibilités de Fixation :

- > En tirant par une vis M6
- > En traversant par une vis CHc M5



EASYLOCK
> IMPLANTATION ET ORIENTATION DE TIRETTES

Tirette centreuse
TCELB-62

Tirette dépincée
pour l'orientation
TDELB-62

Tirette dégagée
pour le maintien
TELB-62

